

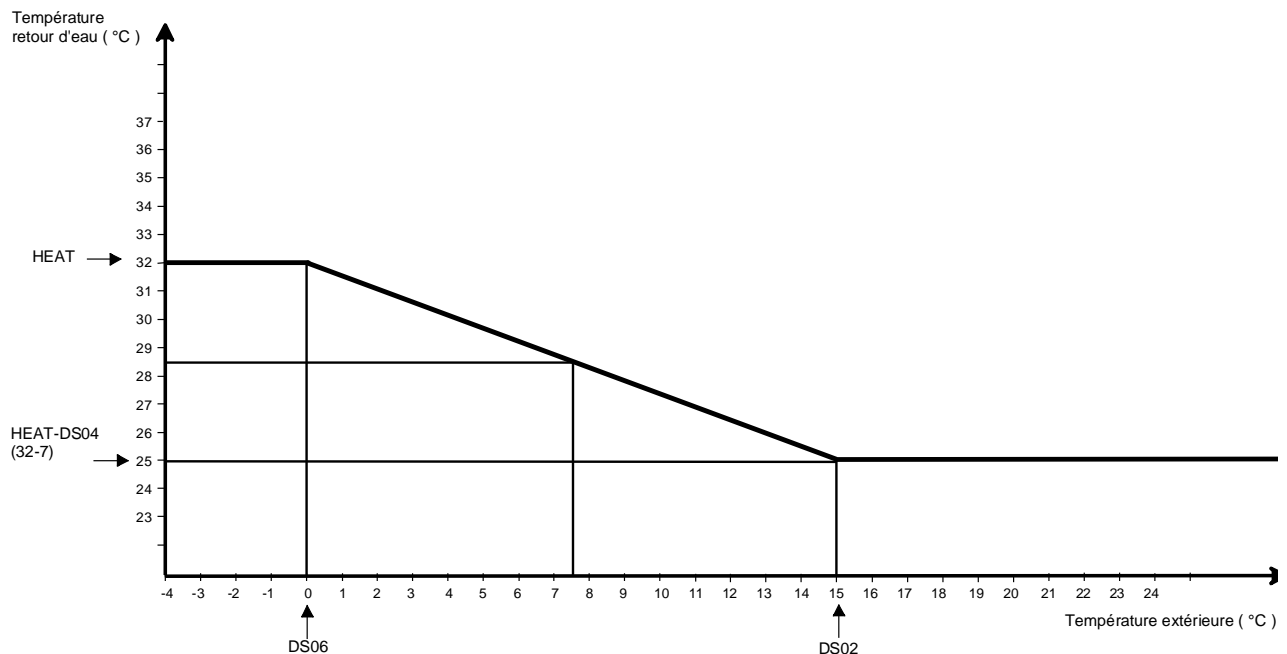
POMPE A CHALEUR AIR - EAU

Principe de fonctionnement

La PAC est entièrement gérée par le régulateur configurable Microtech Energy ST 553/C, qui assure les fonctions de sécurité et de régulation.

La base de notre régulation repose sur la variation de la température des retours d'eau en fonction de la température extérieure.

Cette régulation évite les pompages et fluctuations de la température ambiante liée à l'inertie des planchers chauffants, en se rapprochant au plus près de l'équilibre production de chaleur/besoin en chauffage. Elle contribue également à augmenter sensiblement le COP (*) moyen annuel en faisant fonctionner la PAC au niveau de pression/température juste nécessaire pour la maison.



En été, l'appareil contrôlera une température fixe de retour d'eau (consigne Cool), qui ne subira pas de variation par rapport à la température extérieure.

Les consignes d'origine sont prévues pour du plancher chauffant-rafraichissant, c'est-à-dire basse en hiver et plutôt haute en été pour éviter les phénomènes de condensation au sol. Ces paramètres pourront être modifiés en fonction du type d'émetteur (radiateur, ventilo-convecteur, aérotherme.....).

Le thermostat d'ambiance ne sert, dans notre application, que de limiteur. Il sera utile surtout en demi-saison lorsque les apports internes sont importants (réunion, ensoleillement,.....).

Un interrupteur 3 positions placé sur ce thermostat détermine le fonctionnement de la PAC (chauffage, arrêt total, rafraîchissement).

(*) Coefficient de performance COP = chaleur produite en kWh / consommation électrique en kWh
Pour passer du cycle Hiver au cycle Été, il faudra également que la sonde extérieure ST4 soit à une valeur supérieure à 20°C (paramètres Tr04).

Résistance / Chaudière d'appoint:

Ce deuxième étage est également régulée par la sonde de retour d'eau avec un différentiel (5°C) sur la consigne de retour d'eau ($tr13= 3^{\circ}\text{C} + tr11= 2^{\circ}\text{C}$) l'enclenchement est temporisé au démarrage (CP05= 255" après le compresseur); ceci afin d'éviter un démarrage simultané du compresseur et de la chaudière ou du compresseur et de la résistance après un refroidissement complet de la boucle d'eau de chauffage, dû à une coupure prolongée par le thermostat d'ambiance.

La résistance ou la chaudière d'appoint est commandée par la sonde de température extérieure (ST4) qui verrouille le fonctionnement de la résistance lorsque la température est supérieure à 3°C (paramètre HA01). Ce paramètre pourra être modifié en cas de besoin (puissance PAC insuffisante).

Dégivrage : le dégivrage s'effectue par inversion du cycle frigorifique

Suivant les sites et les applications, on pourra être amené à affiner certains paramètres :

- Températures de début et de fin de dégivrage (Pa df01 et df02)
- Périodicité et temps maxi de dégivrage (df03 et df07)
- Temporisation d'inversion et d'égouttage (df05 et df06)

Sécurité

Basse pression (alarme Er05)

Un pressostat basse pression temporisé à 30 secondes stoppera le compresseur dans le cas d'une pression inférieure à 0.5 bars. Le réarmement est automatique si le défaut ne dépasse pas un certain nombre par heure (AL01), au-delà le réarmement deviendra manuel.

Cette alarme peut être due, soit à un manque de fréon, soit à un problème de dégivrage (sonde St3 défectueuse).

Haute pression (alarme Er01)

Un pressostat haute pression stoppera le compresseur dans le cas d'une pression supérieure à 28 bars ; le réarmement est automatique si le défaut ne dépasse pas un certain nombre par heure(AL03).

Le déclenchement haute pression est lié à un manque de débit d'eau et/ou une consigne HEAT trop élevée (voir aussi paramètres Tr05 et Ds07), ou à une fin de dégivrage trop tardive (voir para. Df02).

Manque débit d'eau (alarme Er20)

Un contrôleur de débit d'eau interdira le démarrage de la PAC dans le cas d'absence de débit, pouvant être due à un manque d'eau ou au gommage du circulateur après un arrêt prolongé.

Le redémarrage se fera automatiquement un nombre de fois limité, si toutefois le défaut ne dépasse pas une temporisation (AI04).

Sécurité interne compresseur (alarme Er10)

A partir du modèle PACRO 8, cette sécurité est externe et est donc raccordée à l'entrée ID4 du régulateur. Pour les plus petits modèles, la sécurité est interne mais néanmoins présente.

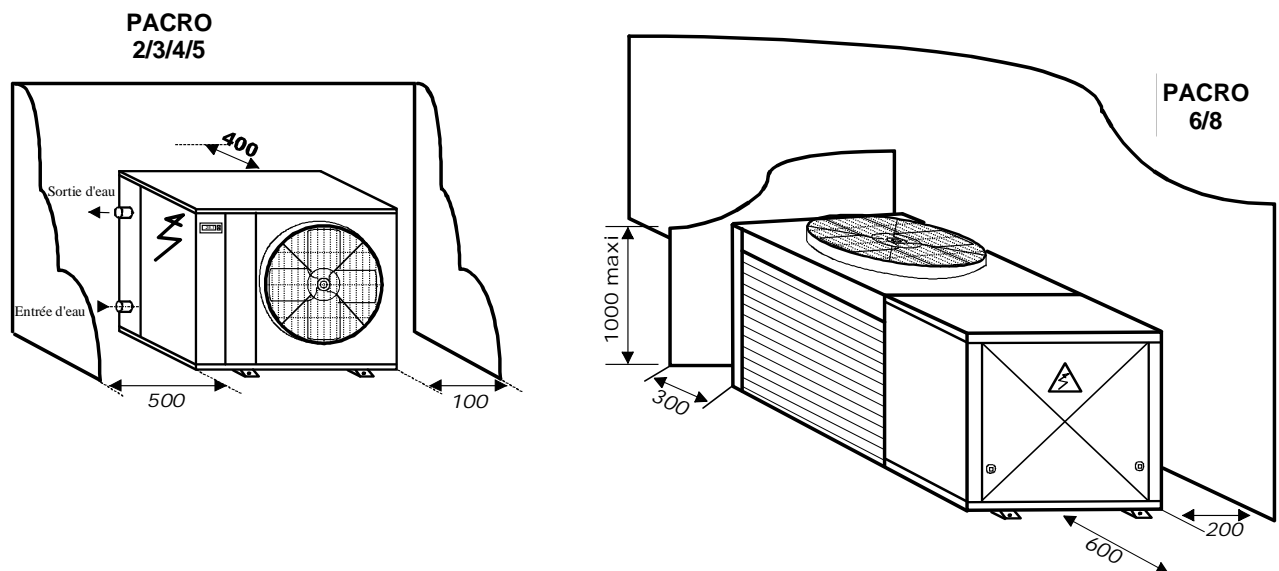
Cette sécurité apparaît dans le cas d'échauffement moteur ou de surchauffe anormale au refoulement compresseur (faire appel à un frigoriste).

Installation

Pose de l'appareil

L'appareil sera posé et fixé sur une dalle béton désolidarisée de tout bâtiment. Un joint éventuel pourra être interposé entre la dalle et le châssis de l'appareil.

L'appareil devra être installé dans une zone aérée, si possible exposé aux vents et au soleil. Dans la mesure du possible, on évitera d'entourer l'appareil de mur ou de haies de hauteur supérieur à l'appareil. Aucun obstacle ne devra empêcher le libre écoulement de l'air au refoulement du ventilateur.



Raccordements électriques

- Alimentation électrique en mono 230 V + terre ou Tri 400 V + terre suivant le modèle choisi. Elle devra être conforme à la réglementation en vigueur (attention au choix du disjoncteur en tête, accompagnement moteur).

- L'intensité de démarrage de certains modèles monophasés, malgré les dispositifs électroniques limitant l'intensité à 45 A, peut s'avérer problématique suivant les sites. Un renforcement de la ligne par EDF pourra être nécessaire dans certains cas.

- Raccordement du thermostat d'ambiance au bornier.

Raccordements hydrauliques

- Raccordement à l'appareil par tuyauteries souples (1 mètre mini), sans armature métallique.

- Entrée-sortie d'eau DN 25 sur PACRO 2/3/4/5 et DN 32 sur PACRO 6/8 ; section du tube à adapter en fonction des débits et pertes de charges admissibles.

Entretien

Les PACRO nécessitent plus une surveillance qu'un entretien réel, d'ailleurs la législation impose un contrôle d'étanchéité annuel réalisé par un professionnel agréé.

Une visite d'entretien consiste :

- Vérification frigorifique :

- Vérification de l'étanchéité du circuit frigorifique (obligatoire) / Appoint gaz éventuel.

- Resserrage des raccords frigorifiques.

- Contrôle des pressions et températures du circuit frigorifique : Permet de s'assurer du bon fonctionnement de la machine.

- Réglage des détendeurs : C'est le réglage du détendeur qui détermine le COP. Si le détendeur n'est pas correctement réglé il entraîne une surconsommation électrique et une usure prématurée de la machine.

- Vérification hydraulique :

- Vérification du bon débit (encrassement éventuel) : Un débit insuffisant, entraîne une surconsommation électrique et une usure prématurée du compresseur.

- Vérification de la concentration en antigel : Si la concentration en antigel n'est pas suffisante il y a un risque de prise en glace de l'échangeur lors du dégivrage ou bien lors d'un arrêt prolonger de la PAC en hiver. Ce qui risque de provoquer la casse de l'échangeur à eau (panne grave).

- Avant chaque redémarrage du chauffage à l'automne, il faudra impérativement dégommer le circulateur, faute de quoi il risque de rester bloqué, et donc d'être détérioré faute de refroidissement (pas de garantie dans ces cas là).

- Vérification électrique et de régulation :

- Vérification du bon fonctionnement du dégivrage : Si le dégivrage n'est pas correctement régler on risque en hiver une prise en glace de la batterie.

- Etalonnage des sondes de température : Les sondes varient en précision au cour du temps et doivent être réétalonner régulièrement

- Resserrage des connexions électriques et protection anti-humidité.

- Réglage des consignes suivant besoin de l'utilisateur : pour s'ajuster au mieux au besoin de chacun.

Fourniture d'un rapport d'intervention et du certificat de contrôle d'étanchéité.

Utilisation du régulateur ST 553 :



Touche	Description touche	Pression simple (appuyer et relâcher)	Touche (fonction associée)	Pression prolongée (appuyer pendant 3 secondes environ)
	UP (haut)	<ul style="list-style-type: none"> Augmente une valeur Va à l'étiquette suivante 		Active le dégivrage manuel (si la température dégivrage est bonne)
	Down (bas)	<ul style="list-style-type: none"> Diminue une valeur Va à l'étiquette suivante 		
	Esc(ape) (sans mémoriser les nouvelles configurations)	<ul style="list-style-type: none"> Sortie sans sauvegarde de la configuration Retour au niveau précédent 	MODE	Changement de mode de fonctionnement (Standby ou heat)
	Confirmer (avec mémorisation de nouvelles configurations)	<ul style="list-style-type: none"> Confirme la valeur (sortie avec sauvegarde) Passe au niveau suivant (accès à répertoire, sous répertoire, paramètre) Accède au menu Etats 	DISP	Modifie l'affichage de l'écran (Températures ou point de consigne)



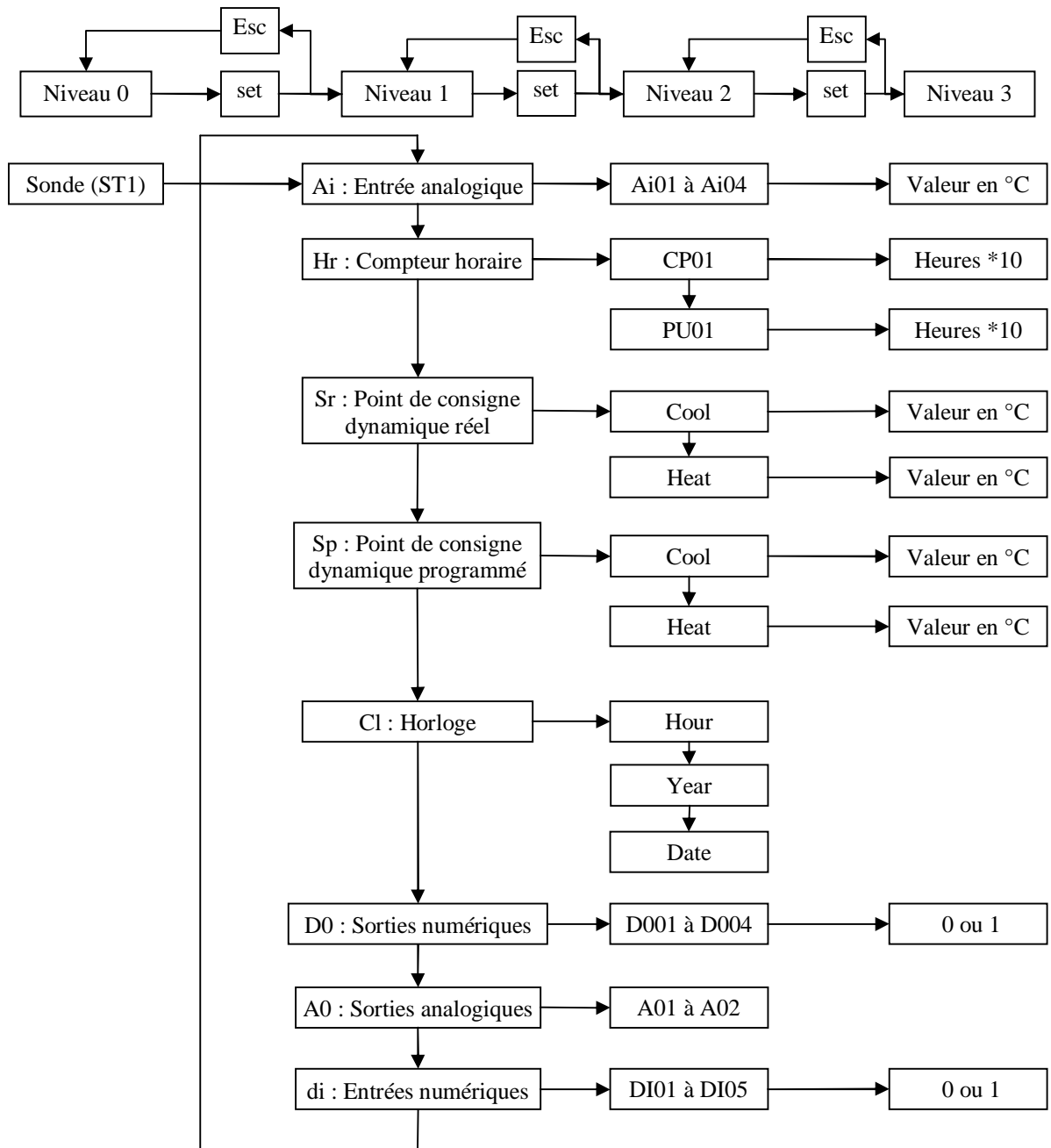
Action combinée des deux touches haut + bas pour effectuer le réarmement d'une alarme.



Action combinée des deux touches Esc + Set pour entrer dans le menu de programmation.

Icône	Description	Allumée en permanence	Clignotante
	Alarme	Alarme en cour	Alarme acquittée
	Chauffage	Mode Heat	Antigel avec PAC activée, mode Heat à distance
	Standby	Mode standby (Clavier)	Standby à distance
	Dégivrage	Dégivrage actif	Dégivrage manuel activé
	Entrée économie	Mode économie	
	Compresseur	En marche	Temporise le démarrage
	Résistance d'appoint	En marche	Temporise le démarrage
	Chaudière	En marche	Temporise le démarrage
	Ventilateur	En marche	Temporise le démarrage
	Circulateur	En marche	Temporise le démarrage

Organiigramme :



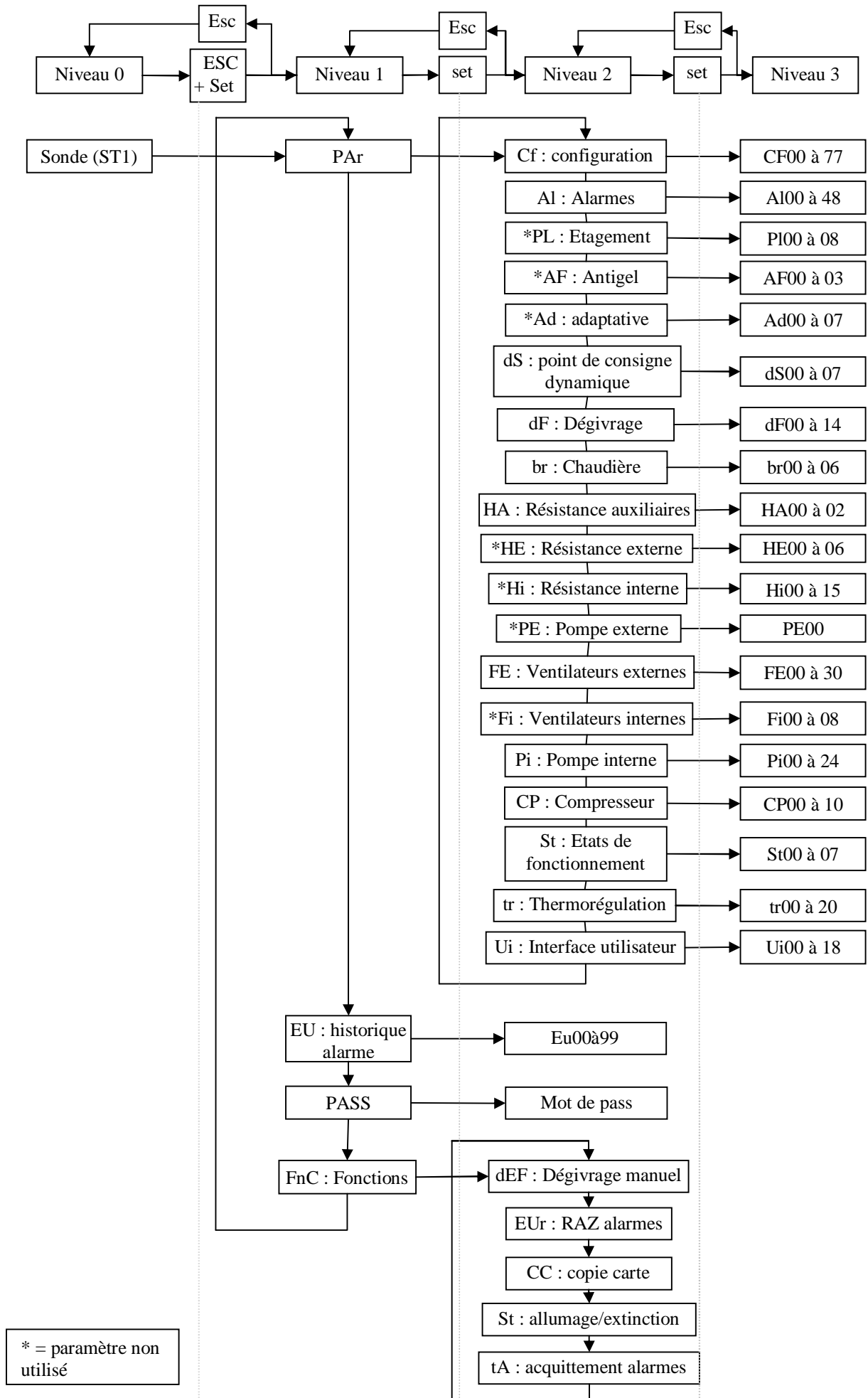


TABLEAU DES ALARMES

Code	Signalisation	Description
OFF	Arrêt à distance	<ul style="list-style-type: none"> ➤ Entraîne la mise hors tension de tous les dispositifs utilisateurs ➤ Est activé par l'entrée numérique configurée comme Marche-Arrêt (ON-OFF) à distance (voir entrées numériques)
Er01	Pression maximum (numérique)	<ul style="list-style-type: none"> ➤ Entraîne la mise hors tension des compresseurs du circuit ; ➤ Est activé par l'entrée numérique ID1 (voir entrées numériques) <p>Le réenclenchement est automatique jusqu'à ce que le nombre des interventions par heure équivaudront à la valeur prédéterminée Par AL03, auquel cas il deviendra manuel.</p>
Er05	Basse pression (numérique)	<ul style="list-style-type: none"> ➤ Entraîne la mise hors tension des compresseurs et des ventilateur. ➤ Est activé par l'entrée numérique ID2 (voir entrées numériques) ➤ Le réenclenchement est automatique jusqu'à ce que le nombre des interventions par heure équivaudront à la valeur prédéterminée Par AL05, auquel cas il deviendra manuel. ➤ N'est pas actif durant le décompte du délai Par AL02 à partir de la mise sous tension d'un compresseur ou de l'inversion de la vanne 4 voies (vanne d'inversion) ➤ En dégivrage l'alarme n'est pas active
Er10	Protection thermique compresseur 1	<ul style="list-style-type: none"> ➤ Entraîne la mise hors tension du compresseur 1 ; ➤ Est activé par l'entrée numérique configurée comme « Thermique compresseur 1 » (voir entrées numériques) ➤ Le réenclenchement est automatique jusqu'à ce que le nombre des interventions par heure équivaudront à la valeur prédéterminée Par AL08, auquel cas il deviendra manuel. <p>N'est pas actif durant le décompte du délai Par AL09 à partir de la mise sous tension du compresseur.</p>
Er20	Fluxostat	<ul style="list-style-type: none"> ➤ Entraîne la mise hors tension de tous les compresseurs, des ventilateurs externes. ➤ Est activé si l'entrée numérique configurée comme Fluxostat (voir entrées numériques) reste active pendant un délai équivalent à Par AL07. ➤ Le réenclenchement est automatique si l'entrée numérique configurée comme fluxostat (voir entrées numériques) se désactive dans un délai équivalent à Par AL04 après quoi il faudra réarmer manuellement. ➤ Le réenclenchement automatique se fait avec un délai équivalent à Par A07.
Er30	Antigel	<ul style="list-style-type: none"> ➤ Entraîne l'extinction des ventilateurs externes et des compresseurs. ➤ Est activé si la sonde analogique ST2 (voir entrées analogiques) est configurée comme sonde antigel (Par CF13=2). ➤ Est activé quand la sonde ST2 détecte une valeur inférieure à Par AL12 et avec un délai équivalent à Par AL15. ➤ Se désactive si la sonde ST2 détecte une valeur supérieure à Par AL12 + Par AL13. <p>Le réenclenchement est automatique jusqu'à ce que le nombre d'interventions par heure sera égal à la valeur définie par le paramètre Par AL11, auquel cas il deviendra manuel.</p>
Er60	Panne Sonde température entrée échangeur (ST1)	<ul style="list-style-type: none"> ➤ Entraîne la mise hors tension de tous les dispositifs utilisateurs <p>Est activé dans le cas où une sonde (ST1) est configurée en entrée analogique, est en court-circuit ou interrompue ou que sont dépassées les limites de la sonde (-50°C...100°C)</p>
Er61	Panne sonde t° sortie échangeur (ST2 ; antigel)	<ul style="list-style-type: none"> ➤ Est activé dans le cas où une sonde (ST2) est configurée comme entrée analogique, est en court-circuit ou interrompue ou que sont dépassées les limites de la sonde (-50°C.. 100°C)
Er62	Panne sonde t° échangeur à eau perdu (ST3 ; dégivrage)	<ul style="list-style-type: none"> ➤ Est activé dans le cas où une sonde (ST3) configurée comme entrée analogique, est en court-circuit ou interrompue ou que sont dépassées les limites de la sonde (-50°C...100°C)
Er68	Panne sonde t° externe (ST4)	<ul style="list-style-type: none"> ➤ Est activé dans le cas une sonde (ST4), configurée comme entrée analogique, est en court-circuit ou interrompue ou que sont dépassées les limites de la sonde (-50°C...100°C)

REGLAGES USINE DES PARAMETRES DU REGULATEUR :

Paramètre	valeur	Paramètre	Valeur	Paramètre	Valeur	Paramètre	Valeur
CF00	2	AL13	2	dF12	0	CP00	1
CF01	2	AL14	0	dF13	0	CP01	2
CF02	2	AL15	0	dF14	13	CP02	1
CF03	2	AL16	0	br00	0	CP03	12
CF04	70	AL17	5	br01	0	CP04	25
CF05	-30	AL18	2	br02	0	CP05	255
CF06	70	AL19	30	br03	5	CP06	10
CF07	-20	AL20	0	br04	2	CP07	2
CF08	0	AL21	90	br05	25,5	CP08	10
CF09	0	AL22	2	br06	3	CP09	5
CF10	0	AL23	30	HA00	1	CP10	18
CF11	0	AL24	2	HA01	3	St00	1
CF12	1	AL25	42	HA02	1	St01	0
CF13	0	AL26	2	FE00	1	St02	0
CF14	3	AL27	2	FE01	0	tr00	0
CF15	6	AL28	10	FE02	2	tr01	1
CF16	-1	AL29	2	FE03	0	tr02	0
CF17	-2	AL30	255	FE04	2	tr03	0
CF18	-5	AL31	255	FE05	15	tr04	30
CF19	-7	AL32	255	FE06	5	tr05	45
CF20	-13	AL33	255	FE07	50	tr06	2
CF23	0	AL34	99	FE08	95	tr07	30
CF24	0	AL35	1	FE09	100	tr08	18
CF25	0	AL36	2	FE10	0	tr09	55
CF26	0	AL37	15	FE17	50	tr10	2
CF27	0	AL38	2	FE18	95	tr11	2
CF30	0	AL39	15	FE19	100	tr12	2
CF34	0	AL40	2	FE20	0	tr13	3
CF35	0	AL41	2	FE21	90	tr14	0
CF37	27	AL42	1	FE22	1,7	tr15	0
CF38	27	AL43	0	FE23	1	tr16	0
CF40	10	AL44	1	FE24	0,5	tr17	-3
CF41	10	AL45	4	FE25	0,5	tr18	1
CF43	0	AL46	2	FE26	1	tr19	5
CF44	0	AL47	1	FE27	0	tr20	-15
CF45	1	AL48	1	FE28	19	Ui00	1
CF46	3	dS00	1	FE29	1	Ui01	2
CF47	10	dS01	0	FE30	1	Ui02	10
CF48	-5	dS02	15	PI00	1	Ui03	8
CF49	2	dS03	5	PI01	1	Ui04	6
CF50	11	dS04	-7	PI02	10	Ui05	11
CF51	6	dS05	15	PI03	30	Ui06	3
CF52	13	dS06	0	PI10	30	Ui07	1
AL00	60	dS07	0	PI11	100	Ui09	0
AL01	4	dF00	1	PI12	20	Ui10	1
AL02	30	dF01	-1,5	PI13	18	Ui11	1
AL03	3	dF02	18	PI14	80	Ui12	1
AL04	3	dF03	20	PI15	2	Ui13	1
AL05	5	dF04	0	PI16	1	Ui14	1
AL06	3	dF05	30	PI17	50	Ui17	1
AL07	15	dF06	30	PI18	10	Ui18	2
AL08	2	dF07	5	PI19	1		
AL09	1	dF08	0	PI20	3		
AL10	1	dF09	2	PI21	2		
AL11	4	dF10	10	PI22	0		
AL12	-4	dF11	-5	PI23	10		

