

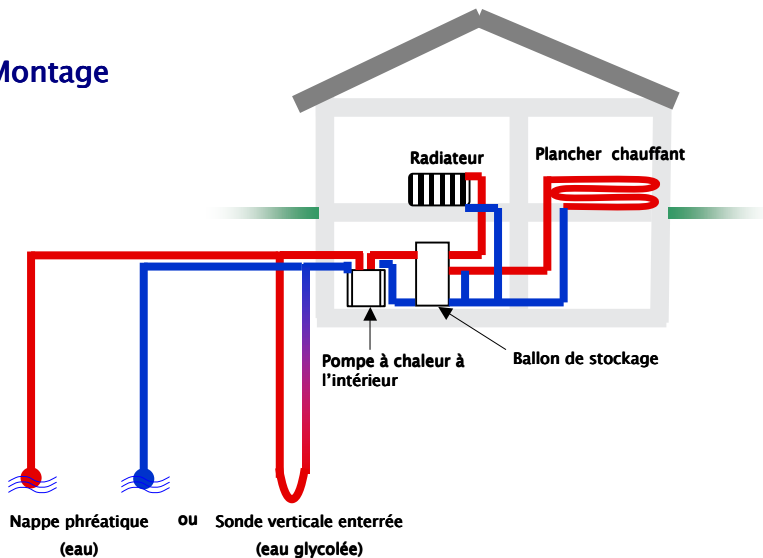
40%\*  
de crédit d'impôt  
Prêt à taux zéro\*  
TVA 5,5%\*



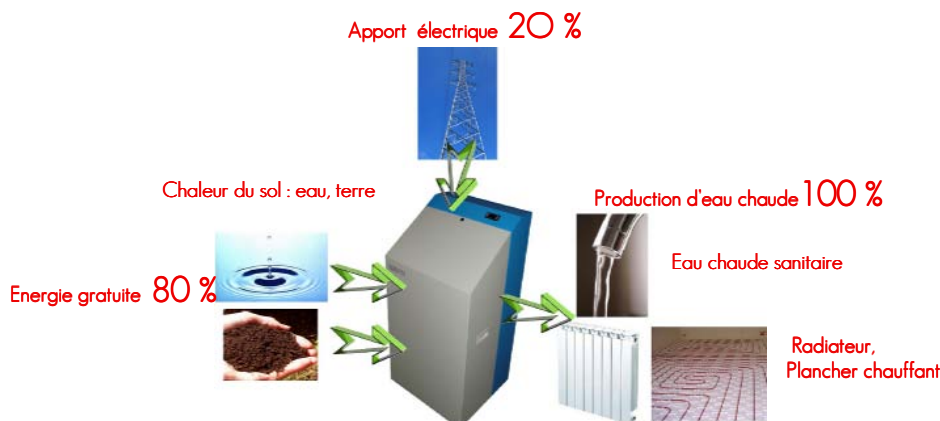
## Fonctionnement

- Les pompes à chaleur ROVEN « PACOO » fonctionnent sous le principe de la **géothermie**, à savoir capter la chaleur emmagasinée dans le sol
- La terre nous fournit une source de chaleur « **gratuite et renouvelable** » dont l'origine de cette énergie est essentiellement le soleil
- La technique consiste à récupérer un maximum de chaleur du sol par le biais de forages dans la terre (sondes verticales) ou de forages d'eau (nappes phréatiques) pour l'amener à la pompe à chaleur PACOO. Cette dernière, alimentée en faible partie par de l'électricité (fonctionnement du circuit thermodynamique), vous chauffera votre eau de chauffage
- Applications : **habitations neuves** ou **rénovation** pour plancher chauffant, radiateur

## Montage



## Respect de l'environnement



\* selon la législation en vigueur  
\*\* plancher 30/35°C capteur 10/5°C

## Economique

- Les pompes à chaleur ROVEN géothermiques consomment très peu d'électricité par rapport à la chaleur produite
- Le coefficient de performance (COP\*\*) est supérieur à 5 selon les modèles. **Soit 1kW consommé pour 5kW produits**

## Silencieuse

- Carrosserie intégrant une isolation acoustique performante
- Systèmes anti-vibrations
- Pas de présence sonore à l'extérieur de l'habitation

## Facilité de pose/utilisation

- Conception ingénieuse : les PAC ROVEN géothermiques sont très compactes, et contiennent tous les éléments nécessaires pour une installation plus rapide et fiable
- Très faible encombrement au sol : 0,3m<sup>2</sup>
- Régulation Eliwell : simple d'utilisation, fonctionnement automatique

## Qualité

- Fabrication Française : Bretagne
- ROVEN est construit à partir de composants haut de gamme (Copeland, Eliwell...) afin d'offrir une **très longue durée de vie**
- Echangeur résistant en acier inox 316L
- Carrosserie acier thermolaquée

## Température

Pour un confort de température intérieure optimal et un coût de chauffage très économique, les PAC ROVEN géothermiques sont conçues pour chauffer un plancher chauffant ou des radiateurs basses températures.



## Données Techniques

		Référence
Chaud	Plancher 30/35°C Sonde 0/-3°C	Puissance calorifique
		Puissance absorbée
		COP
Chaud	Plancher 40/45°C Sonde 0/-3°C	Puissance calorifique
		Puissance absorbée
		COP
Chaud	Radiateur 30/35°C Capteur -2/-5°C	Puissance calorifique
		Puissance absorbée
		COP
Froid	Plancher 23/18°C capteur 30/35°C	Puissance frigorifique
		Puissance absorbée
	Plancher	Débit d'eau
		Perte de charge
	Capteur (MEG 25%)	Débit d'eau
		Perte de charge
Alimentation élec.		V
Intensité maxi hors appoint		220V (A)
		380V (A)

### POMPE A CHALEUR EAU/EAU

Unités	PAC003	PAC004	PAC005	PAC006	PACR08		
kW	7,2	10,5	13,0	15,5	19,6		
kW	1,7	2,50	3	6,6	4,8		
	4,2	4,2	4,3	4,3	4,1		
kW	7	10,2	12,7	14,8	18,8		
kW	2,1	3,1	3,8	4,3	5,6		
	3,3	3,3	3,3	3,4	3,3		
kW	6,8	9,7	12,1	14,3	18,3		
kW	1,7	2,4	3	3,5	4,7		
	4	4	4	4,1	3,8		
kW	9,8	14,6	18	20,9	26,3		
kW	2,1	2,8	3,5	4,3	5,8		
m <sup>3</sup> /h	1,24	1,8	2,24	2,65	3,37		
mCE	0,35	0,45	0,65	0,7	0,8		
m <sup>3</sup> /h	1,62	2,4	2,95	3,5	3,95		
mCE	1,5	1,65	2,5	2,1	2,07		
Alimentation élec.		Mono ou Tri			Tri 380V+N+T		
Intensité maxi hors appoint		220V (A)	17	23	28	-	-
		380V (A)	6	9	11	15	18
Réfrigérant		R-407C					

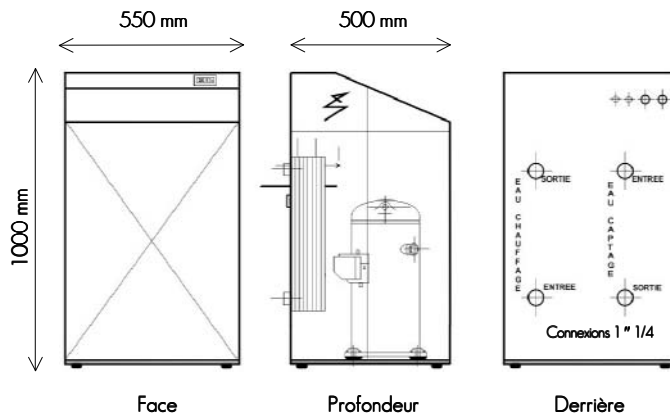
## Source géothermale

	Référence
Capteur Vertical	Longueur totale des sondes* m
Capteur Horizontal	Surface terrain nécessaire* m <sup>2</sup>
Forage artésien	Débit d'eau minimum* (m <sup>3</sup> /h)

### POMPE A CHALEUR EAU/EAU

	PAC003	PAC004	PAC005	PAC006	PACR08
Capteur Vertical	100	175	200	250	300
Capteur Horizontal	250	360	470	500	700
Forage artésien	1,6	2,4	3	3,5	4,3

\* données strictement indicatives à contrôler par un bureau d'étude



Votre installateur